



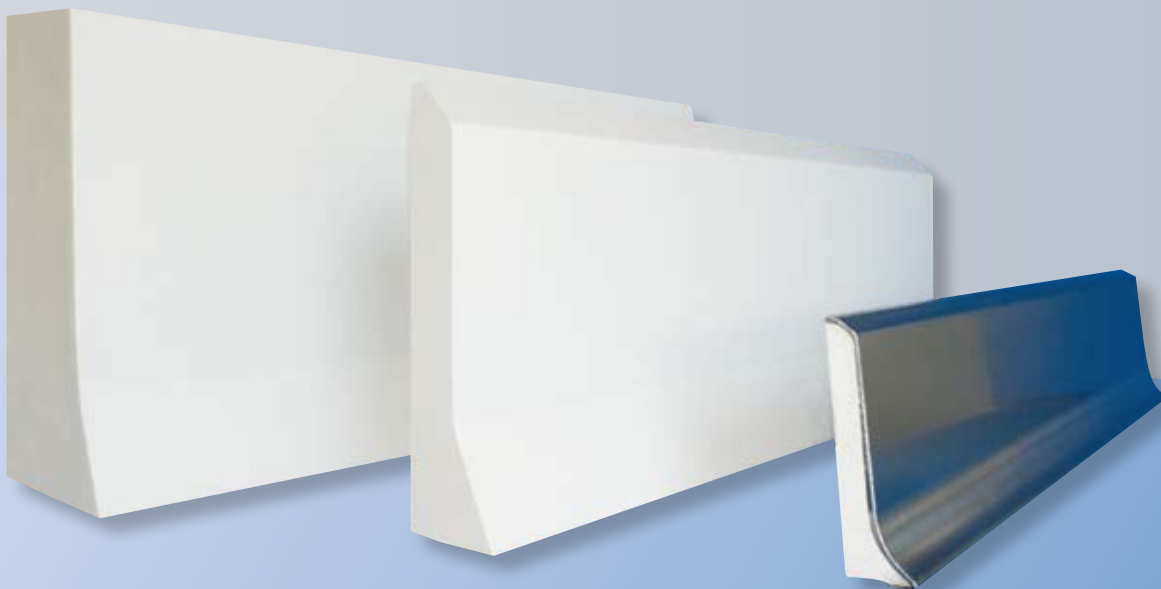
Sanicoat



Stainless steel

Prefab plinten en stootranden

VOOR DE VOEDINGSINDUSTRIE, SUPERMARKTEN, CATERING, PHARMACEUTICA

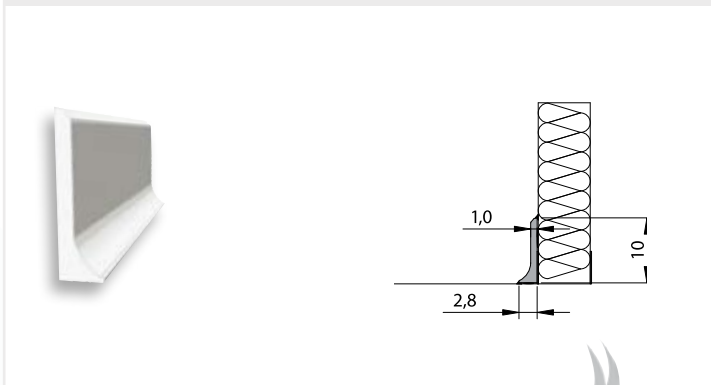


BESCHERMINGSNIVEAU 1



Toepassing: catering keukens, koelcellen, hygiënische ruimtes, achter machines, sanitaire ruimtes, wasruimtes,...

OP10

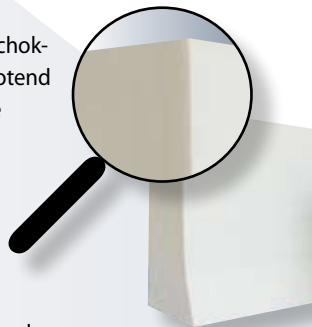


MATERIALEN

ANTI-BACTERIEEL

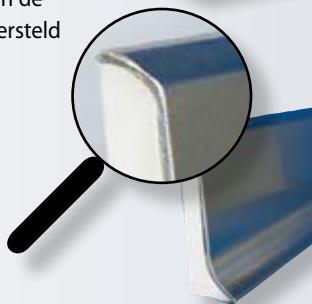
• PolySto Sanicoat

PolySto Sanicoat is een antibacteriële, schok-resistente, gladde gelcoat die waterafstotend is. PolySto Sanicoat is heel eenvoudig te reinigen met alle reguliere reinigingsproducten voor de voedingsindustrie. Hardnekkige vlekken, afdrucken of krassen kunnen op een eenvoudige manier worden verwijderd met de PolySto Cleaner. In het geval dat er schade is door ernstige aanrijdingen, kan de PolySto Sanicoat gemakkelijk worden hersteld met de PolySto Repair Kit.



• PolySto Inox

Het complete PolySto assortiment is verkrijgbaar in hoge kwaliteitsinox van 1,2 mm dikte AISI 304L. Andere diktes of kwaliteiten zijn verkrijgbaar op aanvraag. Eindstukken en hoeken worden afgewerkt met professioneel laswerk.



INSTALLATIE

BESPAAR TIJD & GELD

- **Bespaar tijd!** Open uw nieuwe productie sneller door het PolySto systeem te gebruiken
- **Bespaar geld!** Het is niet nodig uw productie stil te leggen voor renovatiewerken met het PolySto-systeem.
- **Hou het simpel!** Eenvoudig te installeren met het PolySto prefab-systeem, inclusief de accessoires, tegen alle wanden (sandwichpanelen, tegels, bakstenen, inox,...)

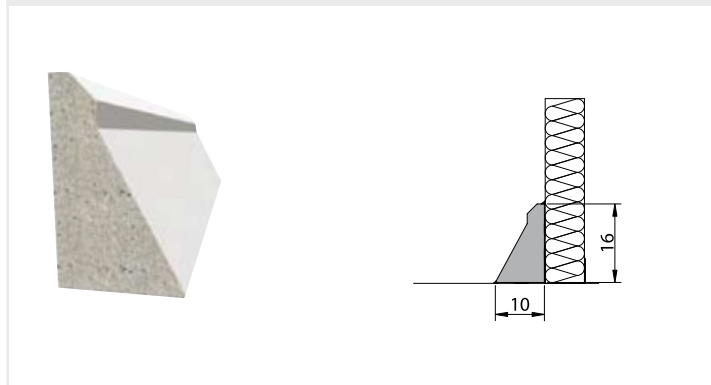


BESCHERMINGSNIVEAU 2

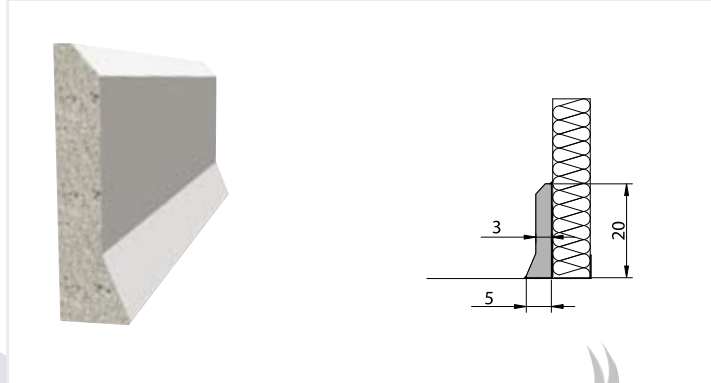


Toepassing: bescherming van wanden tegen lichte karren in magazijnen, koelcellen, supermarkten,...

OP16



OP20 met voet



ONDERHOUD

HERSTEL-BAAR

PolySto stootranden zijn eenvoudig te reinigen met alle reguliere reinigingsproducten voor de voedingsindustrie.

- **PolySto Cleaner**
Onderhouden van de plinten en stootranden en verwijderen van vlekken en afdrucken.
- **PolySto Renovation Kit**
Polijsen van de plinten en stootranden met een polyester polijstmiddel.
- **PolySto Repair Kit**
Een 2 component polyester specie herstelt de toplaag, de hoeken of de deureindstukken.
- **PolySto Inox Cleaner**
Reinigen en verwijderen van vlekken of afdrucken op de inox stootranden.
- **Vervanging**
In het geval dat de stootrand onherstelbaar beschadigd is, kan het op een eenvoudige manier worden vervangen door een nieuwe stootrand.



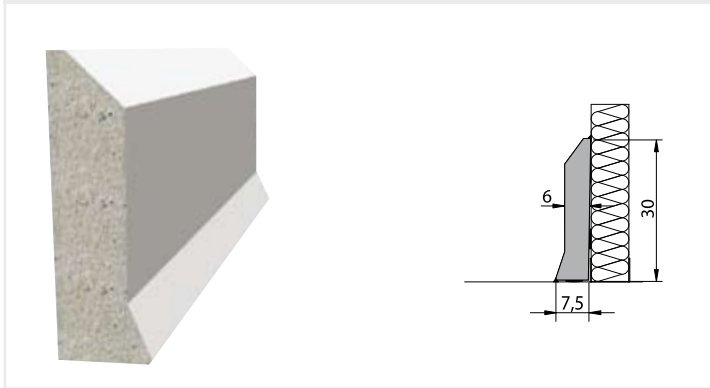
Schade aan de Sanicoat kan eenvoudig en snel worden hersteld met de PolySto Repair Kit.

BESCHERMINGSNIVEAU 3

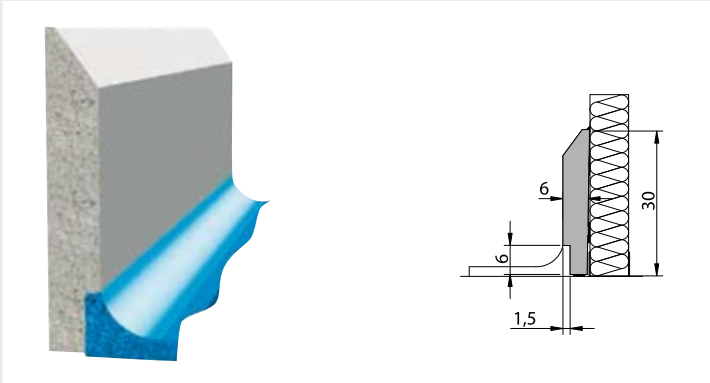


Toepassing: Bescherming van wanden of panelen tegen elektrische hand-pallets in productieruimtes, koelcellen, stockageruimtes,...

OP30 met voet



OP30 met uitsparing

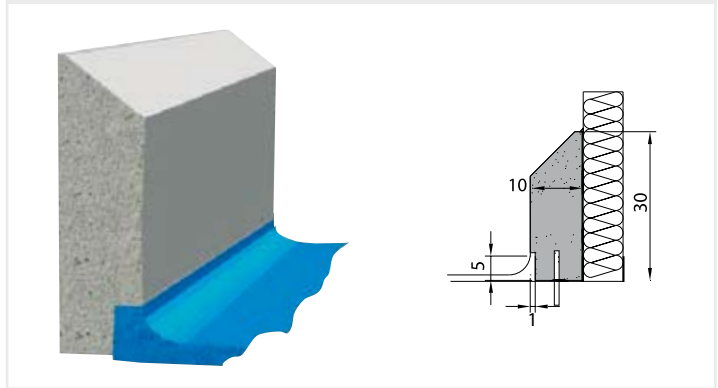


BESCHERMINGSNIVEAU 4

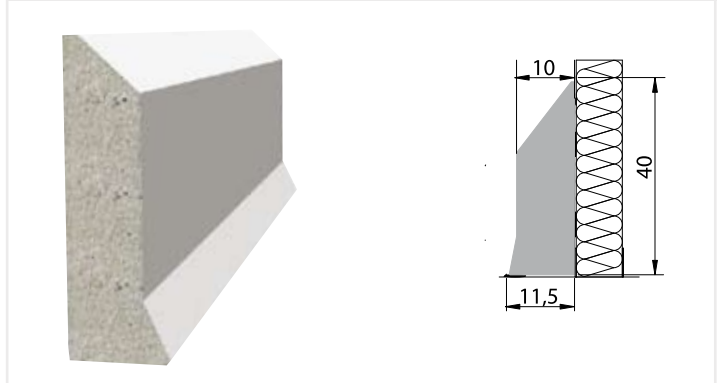


Toepassing: Bescherming van wanden of panelen tegen elektrische hef-trucks in productieruimtes, koelcellen, verzendruimtes,...

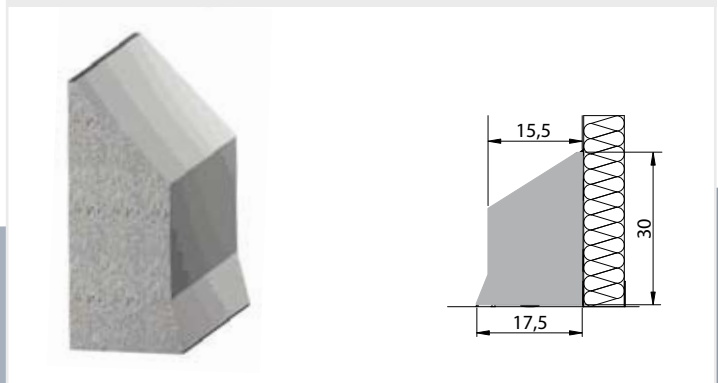
IP 30-40-50 recht of met uitsparing



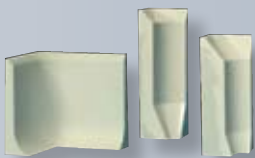
IP40 met voet



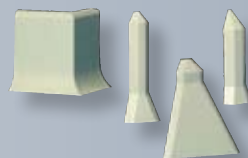
HP met voet



GAMMA HULPSTUKKEN



Binnenhoek



Buitenhoek



Deureindstuk links/rechts



OP30 small

POLYSTO HARD FIX GLUE

PolySto Hard Fix Glue is lijm op basis van Hybrid Polymeer, ontwikkeld voor de PolySto stootranden. PolySto Hard Fix Glue is de perfecte lijm voor de voedingsindustrie door zijn unieke kenmerken: reageert op vochtigheid, sneldrogend, flexibel maar heel sterk, anti-schimmel en waterresistent. PolySto Hard Fix Glue kan zelfs bij doorlopende productie gebruikt worden door het ontbreken van cyanides en solventen.



EIGENSCHAPPEN



Snelle en solide installatie



Schok resistent



Food Safe (HACCP-vereisten)



Water resistent



Chemisch resistent



Herstelbaar



Vries resistent (-40°C + 60°C)

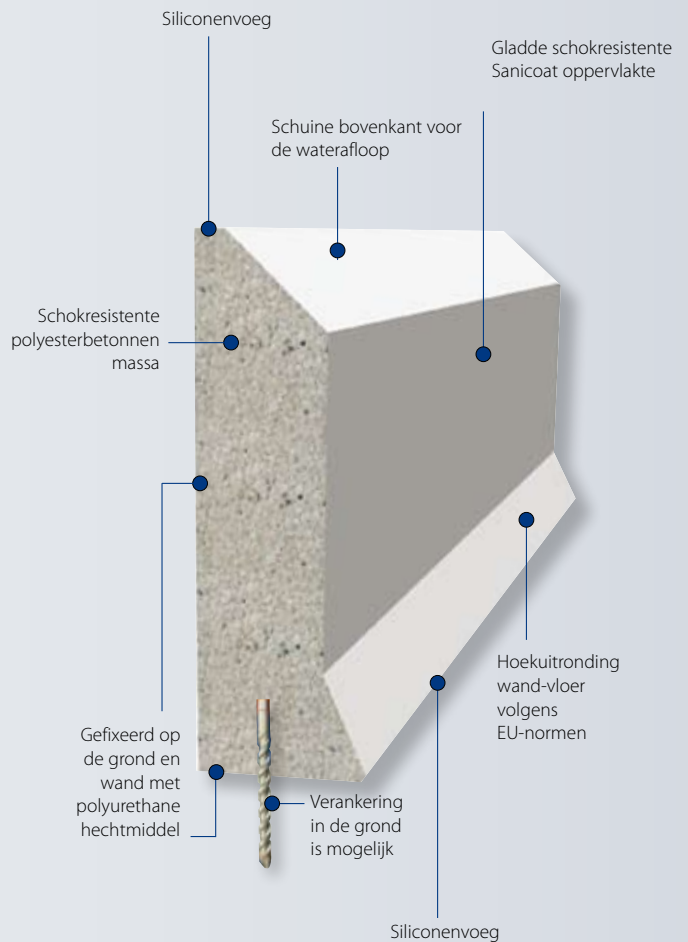


Prefab systeem met alle benodigheden



Verkrijgbaar in alle RAL-kleuren

ONTWIKKELD OM TE BESCHERMEN



TOEPASSINGEN

- Vleesverwerkingsindustrie
- Slachthuizen
- Visverwerkingsindustrie
- Industriële bakkerijen
- Zuivelindustrie
- Drinkindustrie
- Fruit- en groentenindustrie
- Snoepindustrie
- Supermarkten
- Diepvriezers
- Logistieke sector
- Catering
- Kleinhandel
- Restaurants
- Pharmaceutica
- Ziekenhuizen

