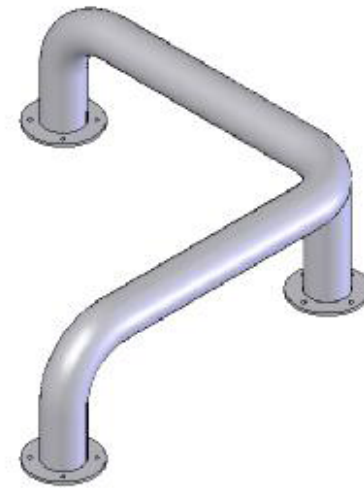
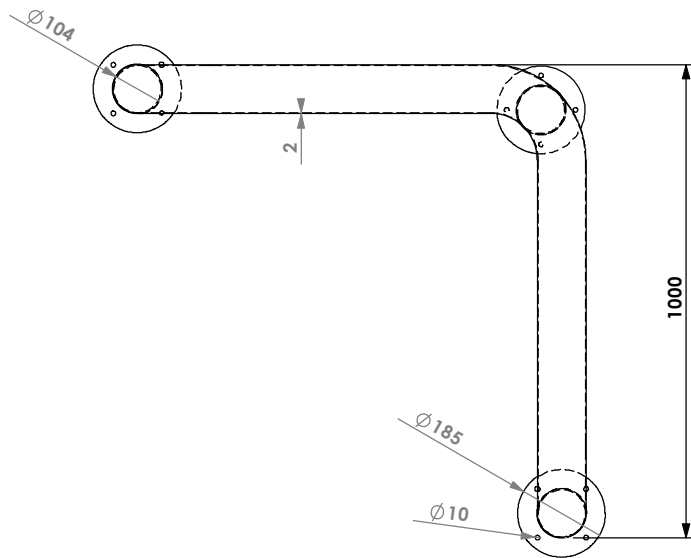
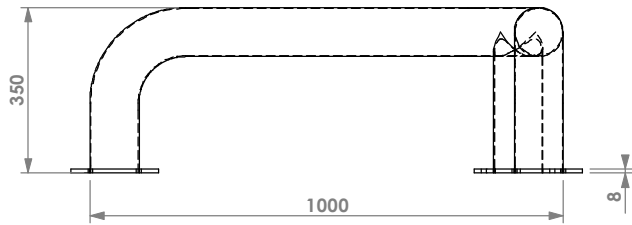


REV.	BESCHRIJVING	DATUM
------	--------------	-------



		Klant :	
		Omschrijving : Hoekbeugel	
Aantal : -	Getekend : ab	Tek nr :	Rev
Materiaal :	Datum :	Hoekbeugel diam 104 MV	
Nabeh. : -		U.Ref. : -	A4
Opm. : -		O.Ref. :	
Gewicht : - Kgr		schaal 1:15	